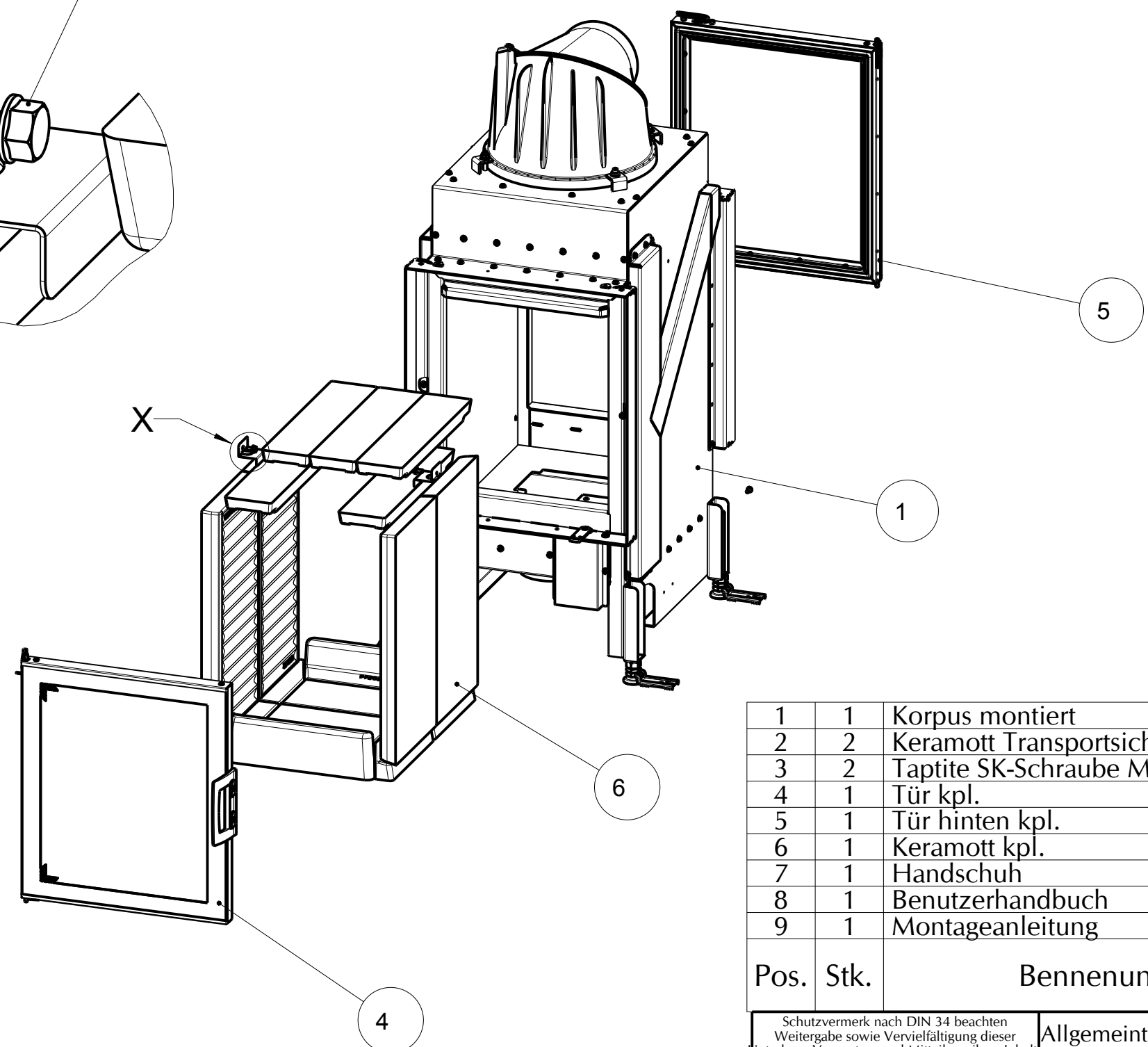
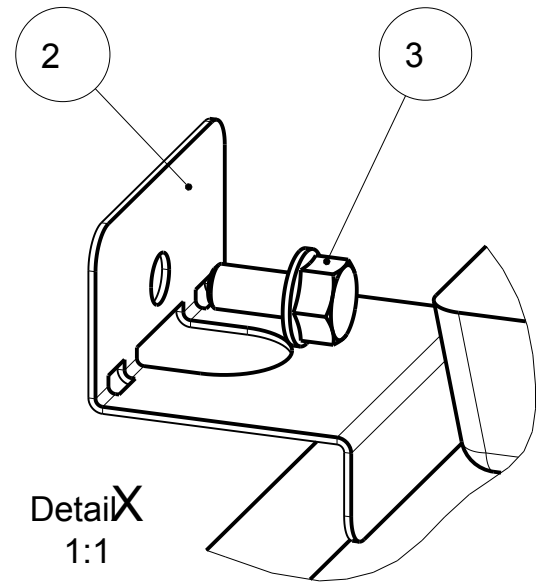


1	1	Aschenkastenset	350035	-	2.65
2	1	Aufsatzspeicherset klein kpl.	350144	x	12.44
3	1	Designrahmen hinten kpl.	361066-xx	-	1.41
4	1	Designrahmen kpl.	361009-xx	-	1.47
5	1	Grundgerät kpl.	360041	x	124.14
6	1	KV-Mantel kpl.	361065	x	23.30
7	1	Rauchsammler DM160 kpl.	793014	-	11.75
8	1	Speicherstein	799801	x	24.76
9	1	Aufsatzspeicherstein	799801	ASM	24.76
Pos.	Stk.	Benennung	Zeichnungsnr. Artikelnr.	Werkstoff	Masse [kg]

<small>Schutzvermerk nach DIN 34 beachten Weitergabe sowie Vervielfältigung dieser Unterlage, Verwertung und Mitteilung ihres Inhalts sind nicht gestattet, soweit nicht ausdrücklich zugestanden. Mit der Entgegennahme wird bei Zuwerdung der Schadenersatz anerkannt.</small>				Allgemeintol. DIN ISO 2768-m-S	Werkstück -kanten DIN 6784	Maßstab: 1:10 Werkstoff: x Oberfläche: -	Format: DIN A3 Gew.: 275.18kg Vol.: 77.251 l
				Datum	Name	Benennung:	
				Bear.	x	zubehör	
				Gepr.	-	45x51KII	
				Freig.	x	Zeichnungsnummer: X	
				AUSTROFLAMM GmbH Austroflamm-Platz 1 A-4631 Krenglbach		Index:	Blatt 1 von 1
Index	Änderung	Datum	Name			Modelname: 45X51KII_ZUBEHOER Zns.name: M_ZUBEHOER45X51KII	

1 2 3 4 5 6 7 8

A
B
C
D
E
F



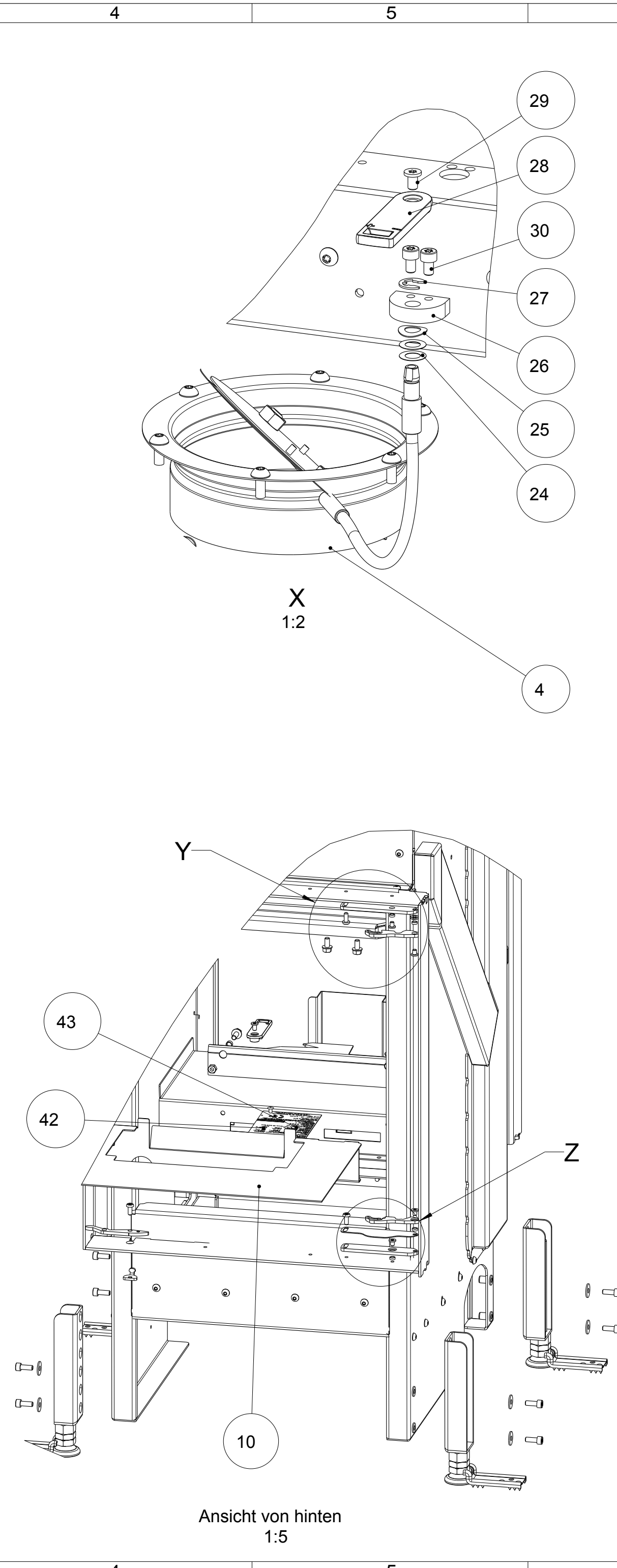
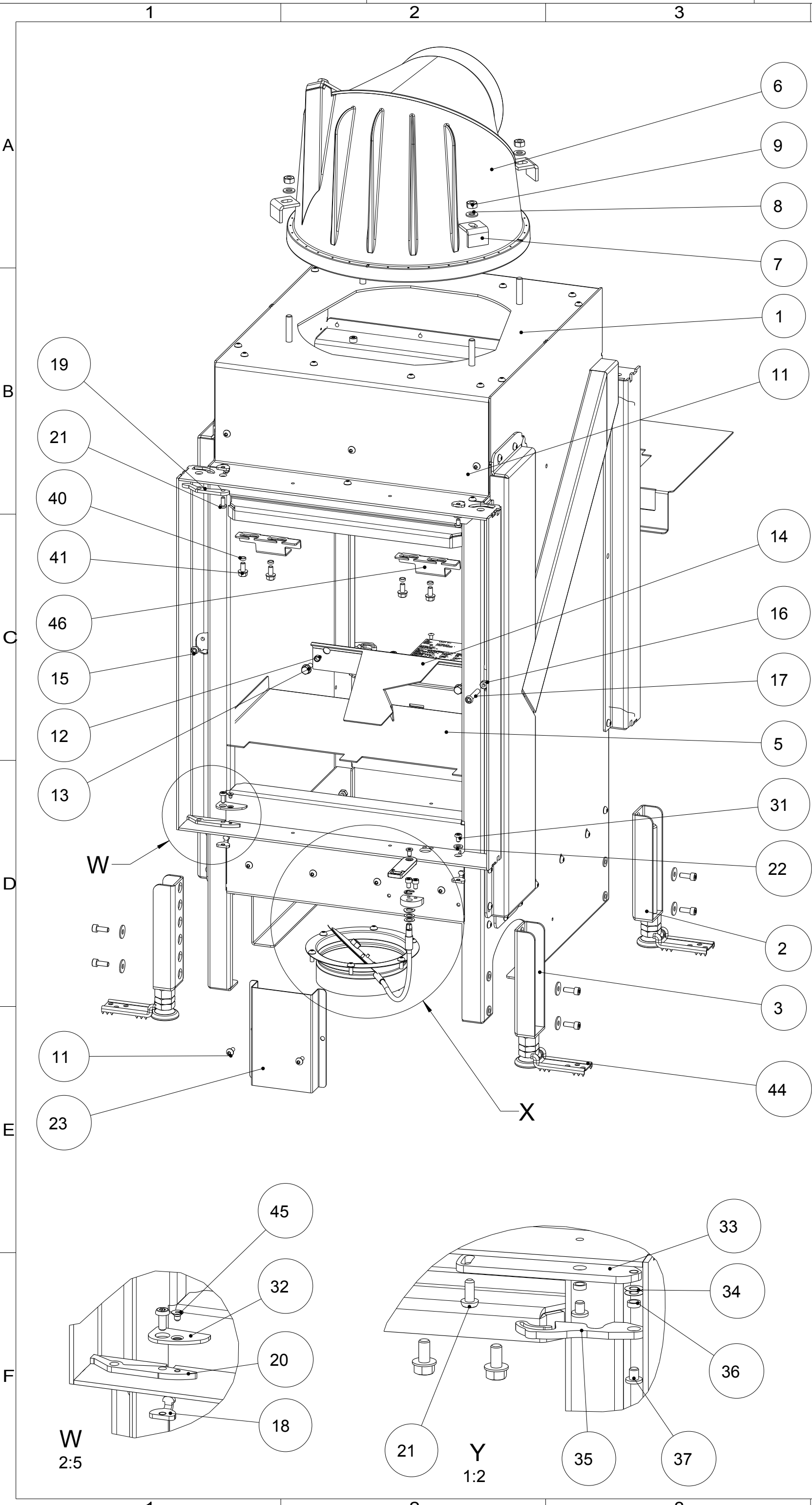
1	1	Korpus montiert	772610	x	75.78
2	2	Keramott Transportsicherung	772406-15	1.4301	0.03
3	2	Taptite SK-Schraube M6x12	718107-92	DIN 7500D sw.vz	0.01
4	1	Tür kpl.	771259	-	5.90
5	1	Tür hinten kpl.	772624	-	7.09
6	1	Keramott kpl.	772620	x	35.30
7	1	Handschuh	640084	-	0.00
8	1	Benutzerhandbuch	940140	-	0.00
9	1	Montageanleitung	940141	-	0.00
Pos.	Stk.	Benennung	Zeichnungsnr. Artikelnr.	Werkstoff	Masse [kg]

<small>Schutzvermerk nach DIN 34 beachten Weitergabe sowie Vervielfältigung dieser Unterlage, Verwertung und Mitteilung ihres Inhalt sind nicht gestattet, soweit nicht ausdrücklich zugestanden. Mit der Entgegennahme wird bei Zu widerhandlung der Schadenersatz anerkannt.</small>				Allgemeintol. DIN ISO 2768-m-S		Werkstück -kanten DIN 6784		Maßstab: 1:10		Format: DIN A3	
				Datum		Name		Werkstoff: x		Gew.: 124.14kg	
Bear.		22.09.2011		Ostaszewski		Oberfläche: -		Benennung: Grundgerät kpl. 45x51KII			
Gepr.											
Freig.		09.02.2012		Waibel		Zeichnungsnummer:		Index:		Blatt 1 von 2	
a		Freigabe		09.02.2012		Waibel		360041		a	
Index		Änderung		Datum		Name		360041		a	

1 2 3 4



Modelname: 45X51KII Zng.name: M_360041



Pos.	Stk.	Benennung	Zeichnungsnr. Artikelnr.	Werkstoff	Masse [kg]
1	1	Korpus ges.	772600-29	lackiert	52.14
2	2	Fuss kpl	769744	-	1.41
3	2	Fuss kpl rechts	771000	-	1.41
4	1	Zuluftklappe rund Ø125 kpl.	771045	-	0.45
5	1	Querkanal	772611-95	1.0038_elo-vz	1.32
6	1	Rauchsammler DM160 kpl.	793014	-	12.14
7	4	Spannpratze	762314-29	1.0038	0.04
8	4	Scheibe o.F. f.M8	718144-92	Stahl	0.00
9	4	SK-Mutter M8	718077-92	8	0.01
10	1	HF Auflage hinten	772618-95	1.0038_elo-vz	0.99
11	4	Tapfite ISR-LKS M5X12	718433-92	Stahl	0.00
12	2	Distanz 6.5x8x4.5	712120-92	1.0038	0.00
13	2	Tapfite SKS M6x16	718109-92	Stahl	0.01
14	1	Primärluftklappe	771142-95	1.0038_elo-vz	0.29
15	1	ISK LKS M6x8	718129-92	10.9	0.00
16	3	SK-Mutter M6	718076-92	8	0.00
17	1	ISK LKS M6x35	718376-92	10.9	0.01
18	6	Gewindeplättchen gebogen	771226-29	1.0038	0.01
19	2	Scharnier oben	771229-29	1.0038	0.02
20	2	Scharnier unten	771237-92	1.0038	0.02
21	6	ISK LKS M5x12	718041-92	10.9	0.00
22	2	Scheibe o.F. f.M6	718065-92	Stahl	0.00
23	1	Wellenschutz	771092-95	1.0038_elo-vz	0.17
24	2	P-Scheibe 8x14x0,2	718461	Stahl	0.00
25	1	Federscheibe f. M8	718470-92	HV420-520	0.00
26	1	Adapterführung	771084-92	1.0038	0.03
27	1	Sich.-scheibe Ø7	718597-92	Federst.	0.00
28	1	Luftsteller	771047-96	Z410	0.03
29	1	ISK-Schr. m.n.K. M5x8	718045-96	10.9	0.00
30	2	ISR-ZK-Schr. M5x8	718145-92	8.8	0.00
31	2	ISK LKS M5x8	718561-92	10.9	0.00
32	1	Abdeckung	769384-92	1.0038	0.01
33	2	Riegel Auflage	772428-29	1.0038	0.06
34	2	P-Scheibe 5x10x0,1	718743	Stahl	0.00
35	1	Riegel o	796821	1.0038	0.02
36	4	Hülse	796813	Messing	0.00
37	4	ISK-Schr. m.n.K. M5x6	718451-92	10.9	0.00
38	1	Riegelführung	772439	1.0038	0.02
39	1	Riegel unten	796811	St360	0.02
40	8	Distanz 6,2x8x2,5	772441-92	1.0038	0.00
41	8	Tapfite SKS M6x12	718107-92	Stahl	0.01
42	1	Typenschild	940180	Al	0.01
43	2	Blindniete A Ø4.0x6.1	718344-91	1.0038	0.00
44	4	Transportsicherung	718871-95	1.0038_elo-vz	0.04
45	1	ISK Senk. M4x6	718502-92	10.9	0.00
46	4	Keramottstützwinkel	772635	1.4301	0.06

Pos.	Stk.	Benennung	Zeichnungsnr. Artikelnr.	Werkstoff	Masse [kg]
		Schutzvermerk nach DIN 34 beachten Weitergabe sowie Vervielfältigung dieser Unterlage, Verwertung und Mitteilung ihres Inhalts sind nicht gestattet, soweit nicht ausdrücklich zugestanden. Mit der Entgegennahme wird bei Zuwiderhandlung der Schadenersatz anerkannt.			
		Allgemeintol. DIN ISO 2768-m-S	Werkstück -kanten DIN 6784	Maßstab: 1:5 Format: DIN A2	
		Bear. 21.09.2011	Name Ostaszewski	Werkstoff: x Gew.: 71.52kg	
		Gepr.		Oberfläche: -	
		Freig. 09.02.2012	Waibel	Benennung: Korpus montiert 45x51KII	
		e Aktualisiert 07.03.2016	BÜbul	Zeichnungsnummer: 772610 Index: e Blatt 1 von 2	
		d 940131 -> 940180 21.08.2012	Felber	Modellname: 772610 Zng.name: M_772610	
		c 772618 dazu 18.04.2012	Osta.		
		b 772419 entfällt 01.03.2012	Waibel		
		a Transports. Freig. 09.02.2012	Waibel		
Index		Änderung	Datum	Name	



1 2 3 4 5 6 7 8

A

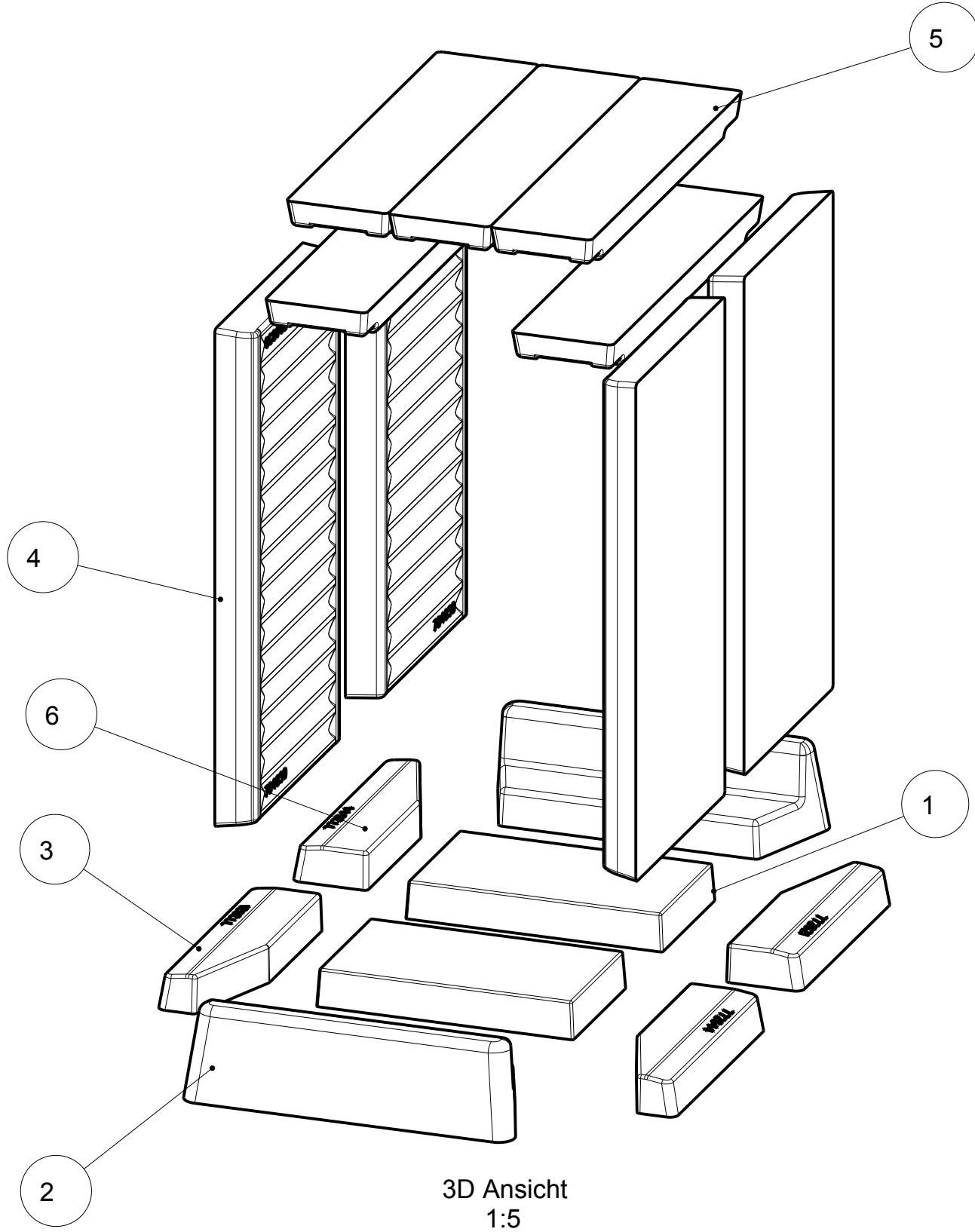
B

C

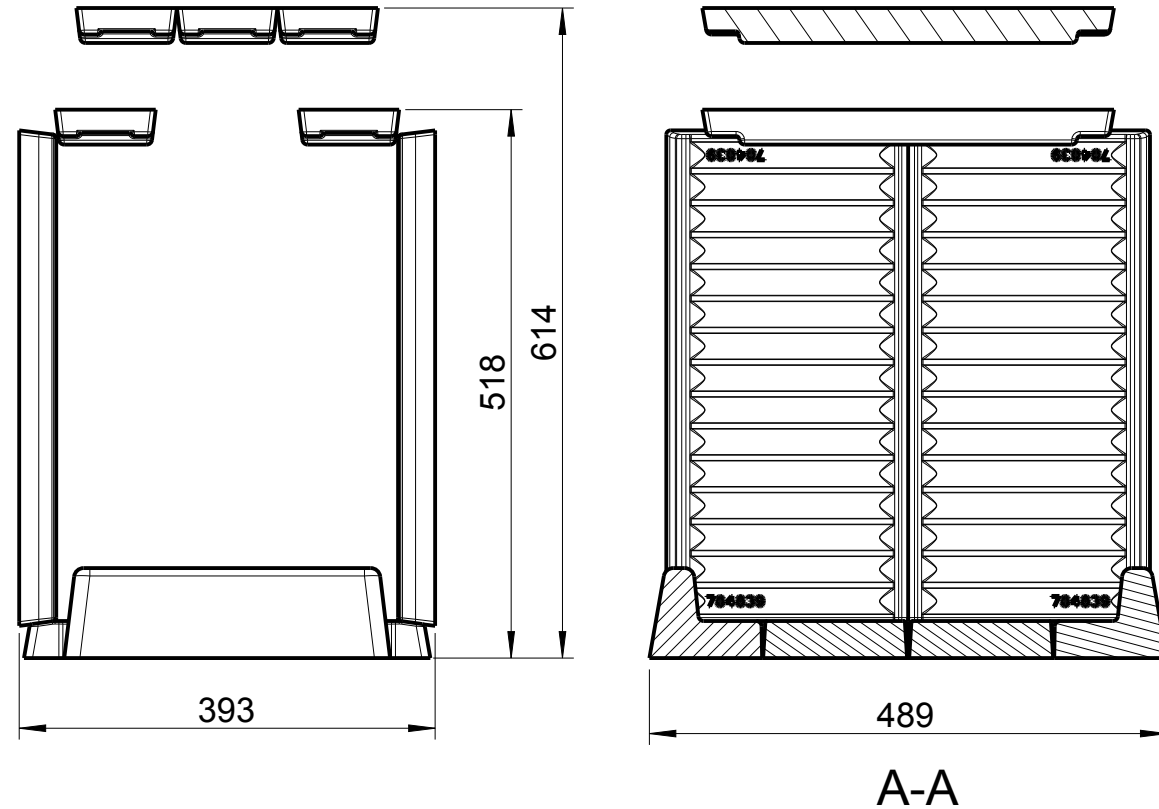
D

E

F



3D Ansicht
1:5

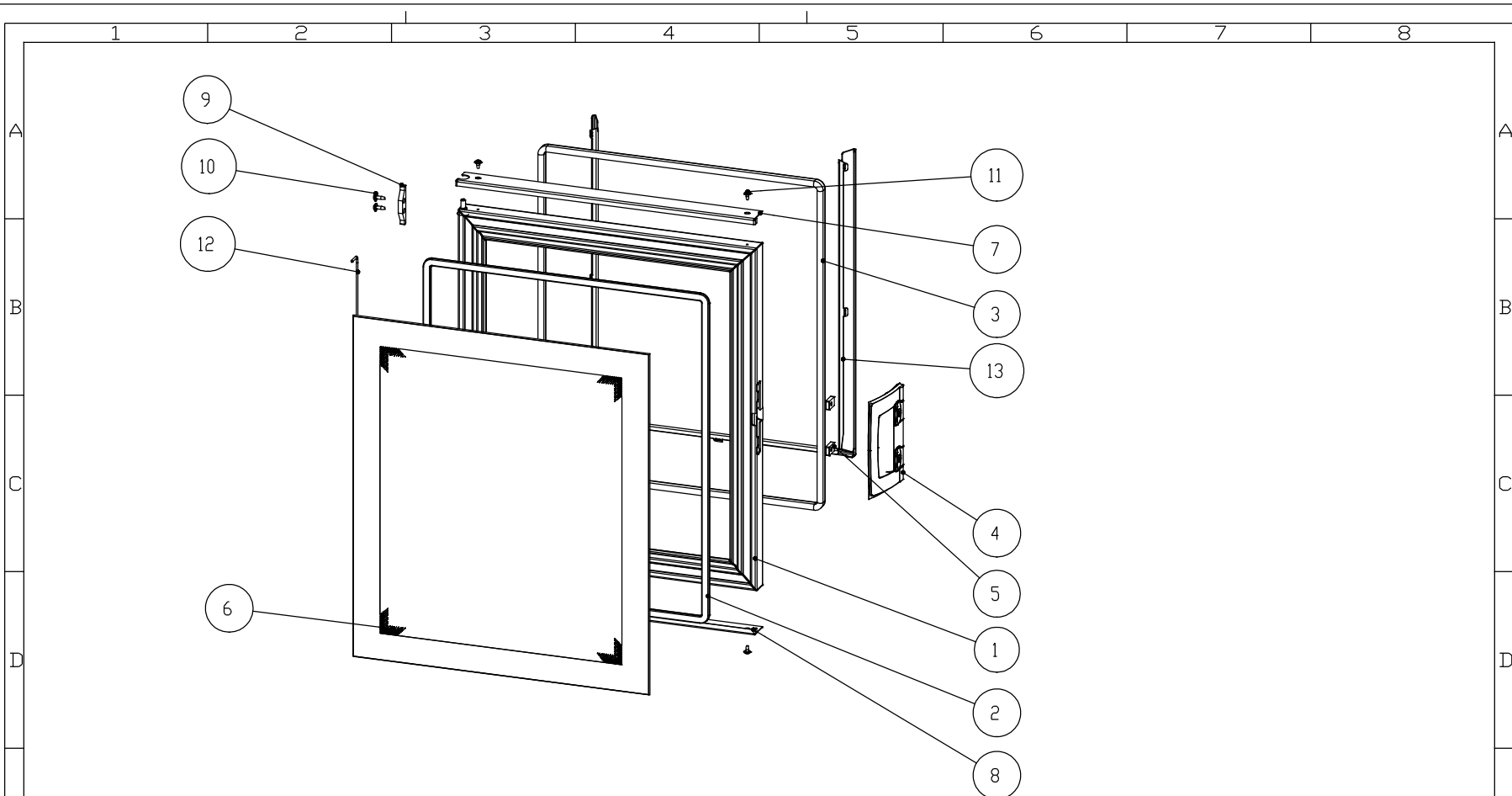


1	2	Keramott Mittelplatte	769178	Ker.opt_steel	1.75
2	2	Keramott Holzfänger	772622	Keramott STD	2.94
3	2	Keramottboden re	772621	Keramott_opt.	0.74
4	4	K-seitenwand flach 510	784839	Keramott_opt.	4.39
5	5	Keramott Umlenkung (95)	772642	Keramott_leicht	1.07
6	2	Keramottboden li	772644	Keramott_opt.	1.50

Pos.	Stk.	Benennung	Zeichnungsnr. Artikelnr.	Werkstoff	Masse [kg]
------	------	-----------	--------------------------	-----------	------------

<small>Schutzvermerk nach DIN 34 beachten Weitergabe sowie Vervielfältigung dieser Unterlage, Verwertung und Mitteilung ihres Inhalts sind nicht gestattet, soweit nicht ausdrücklich zugestanden. Mit der Entgegennahme wird bei Zu widerhandlung der Schadenersatz anerkannt.</small>		Allgemeintol. DIN ISO 2768-m-S	Werkstück -kanten DIN 6784	Maßstab: 7:50 Werkstoff: x Oberfläche: -	Format: DIN A3 Gew.: 35.30kg Vol.: 26.669 L
		Datum	Name	Benennung:	
		Bear. 27.09.2011	Ostaszewski	Keramott kpl.	
		Gepr.		45x51KII	
		Freig. 09.02.2012	Waibel	Zeichnungsnummer:	Index:
				772620	b
					Blatt 1 von 1
b	Keramottboden geteilt	11.05.2012	Mayr	Modellname: 772620 Zng.name: MI_772620	
a	3 -> 5 Stück (Pos5); Freig.	09.02.2012	Waibel		
Index	Änderung	Datum	Name		

1 2 3 4



1	1	Tür geschweisst	771255-29	x	0.338	2.656
2	1	Flachdichtung 10x5x1660	718438	Textilglas	0.074	0.074
3	1	Ovaldichtung 15x8x1684	718763	Textilglas	0.177	0.177
4	1	Klappgriff kpl	771096	x	0.042	0.284
5	2	Gewindeplatte	771485-92	1.0038	0.001	0.009
6	1	Türglas	771254	Neoceram	0.789	1.972
7	1	Glasleiste oben	771138-29	1.0038	0.016	0.122
8	1	Glasleiste unten	771238-29	1.0038	0.016	0.122
9	1	Türanschlag	771091-92	1.0038	0.002	0.017
10	2	Torx Sheettracs 40x12	718594-92	BN 20191 sw.	0.001	0.009
11	4	Torx Sheettracs 35x8	718596-92	BN 20191 sw.	0.001	0.009
12	1	BA1 Feder kurz	771116-15	1.4310	0.002	0.022
13	1	Türreflektor	771276	1.0038 feuer-	0.050	0.393

Pos.	Stk.	Benennung	Zeichnungsnr. ArtikeInr.	Werkstoff	Volumen [dm ³]	Masse [kg]
1						
2						
3						
4						

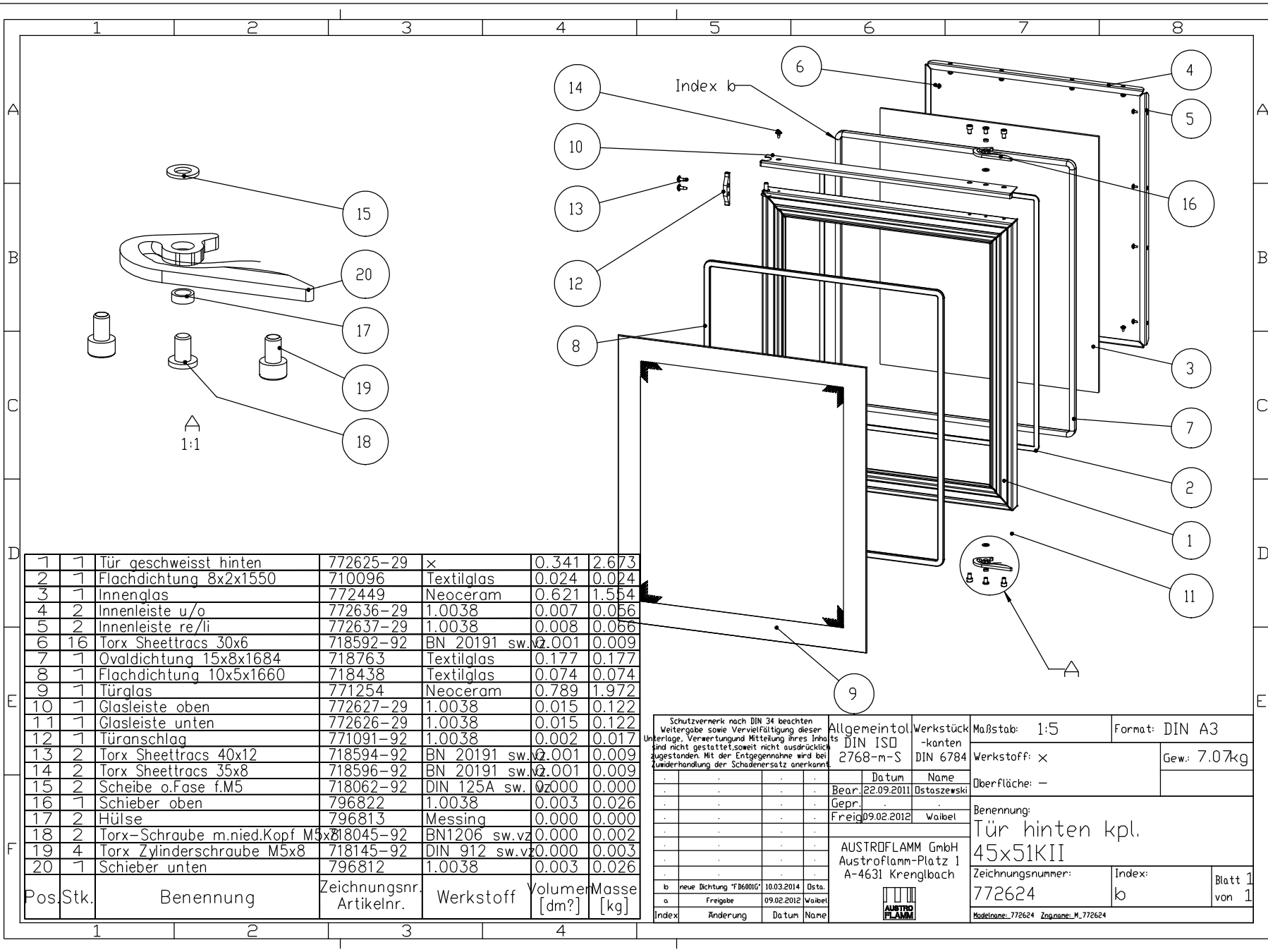
Schutzvermerk nach DIN 34 beachten
 Weitergabe sowie Vervielfältigung dieser
 Unterlagen, Verwertung und Mitteilung ihres Inhalts
 sind nicht gestattet, soweit nicht ausdrücklich
 zugestanden. Mit der Entgegennahme wird bei
 Unterhandlung der Schadenersatz anerkannt!

Allgemeintol	Werkstück	Maßstab:	1:5	Format:	DIN A3
DIN ISO	-kanten	Werkstoff:	x	Gew.:	5.86kg
2768-m-S	DIN 6784	Oberfläche:	-		
Bear.	Datum	Name			
10.03.2014		Ostaszewski			
Gepr.					
Freig	10.03.2014	Ostaszewski			

AUSTROFLAMM GmbH
 Austroflam-Platz 1
 A-4631 Krenglbach



Benennung:		
Tür kpl.		
45x51KII		
Zeichnungsnummer:	Index:	Blatt 1
721378	-	von 1
Modellname: 721378 Zugname: M_721378		

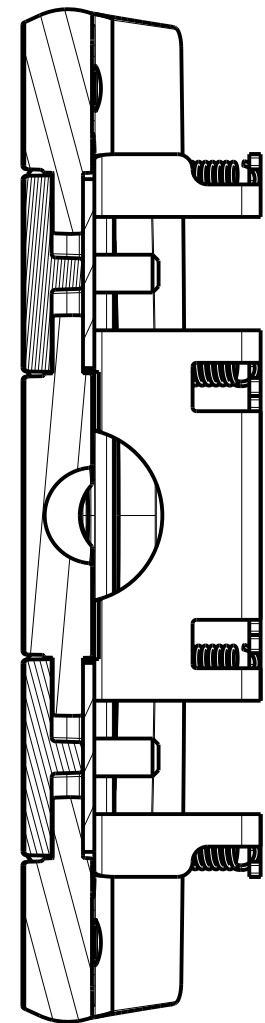


1	1	Tür geschweisst hinten	772625-29	x	0.341	2.673
2	1	Flachdichtung 8x2x1550	710096	Textilglas	0.024	0.024
3	1	Innenglas	772449	Neoceram	0.621	1.554
4	2	Innenleiste u/o	772636-29	1.0038	0.007	0.056
5	2	Innenleiste re/li	772637-29	1.0038	0.008	0.066
6	16	Torx Sheettracs 30x6	718592-92	BN 20191 sw.	0.001	0.009
7	1	Ovaldichtung 15x8x1684	718763	Textilglas	0.177	0.177
8	1	Flachdichtung 10x5x1660	718438	Textilglas	0.074	0.074
9	1	Türglas	771254	Neoceram	0.789	1.972
10	1	Glasleiste oben	772627-29	1.0038	0.015	0.122
11	1	Glasleiste unten	772626-29	1.0038	0.015	0.122
12	1	Türanschlag	771091-92	1.0038	0.002	0.017
13	2	Torx Sheettracs 40x12	718594-92	BN 20191 sw.	0.001	0.009
14	2	Torx Sheettracs 35x8	718596-92	BN 20191 sw.	0.001	0.009
15	2	Scheibe o.Fase f.M5	718062-92	DIN 125A sw.	0.000	0.000
16	1	Schieber oben	796822	1.0038	0.003	0.026
17	2	Hülse	796813	Messing	0.000	0.000
18	2	Torx-Schraube m.nied.Kopf M5x8	718045-92	BN1206 sw.vz	0.000	0.002
19	4	Torx Zylinderschraube M5x8	718145-92	DIN 912 sw.vz	0.000	0.003
20	1	Schieber unten	796812	1.0038	0.003	0.026
Pos.	Stk.	Benennung	Zeichnungsnr. Artikelnr.	Werkstoff	Volumen [dm³]	Masse [kg]

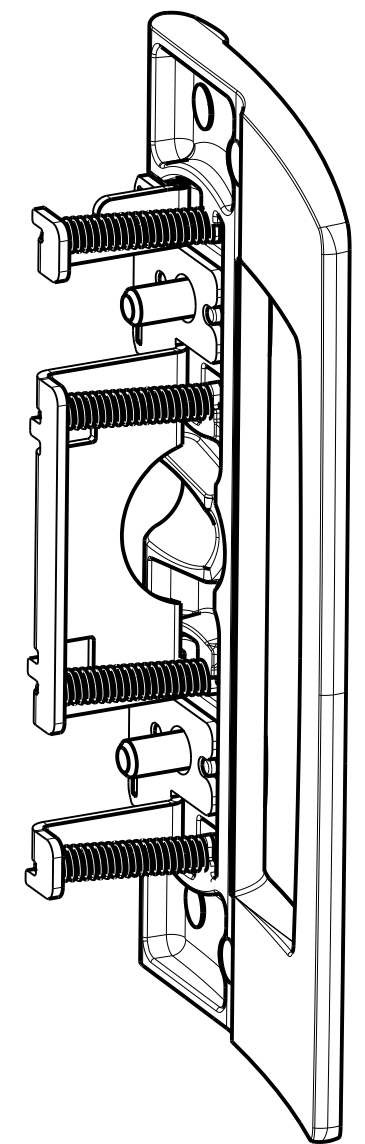
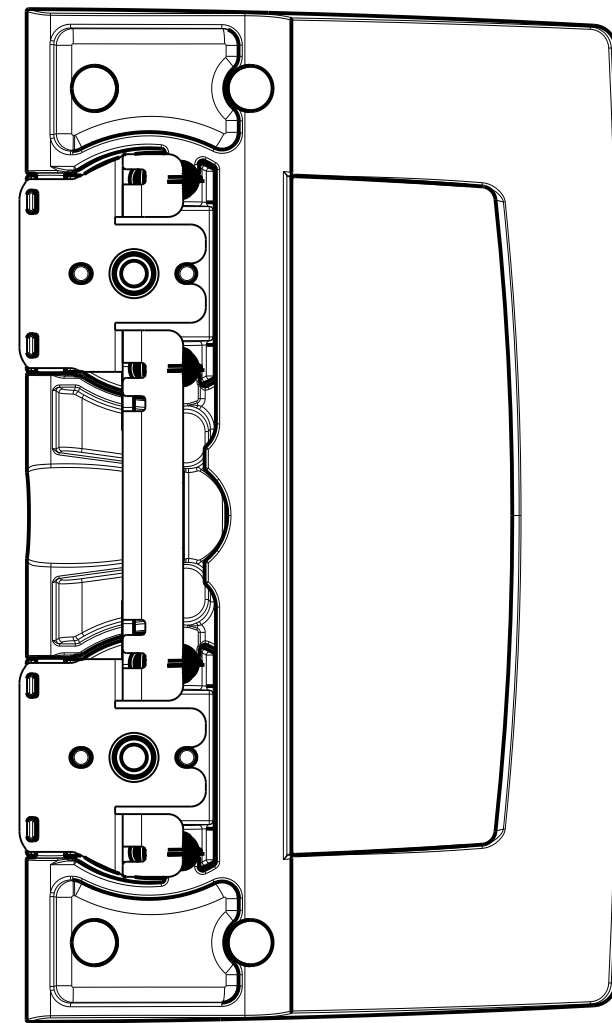
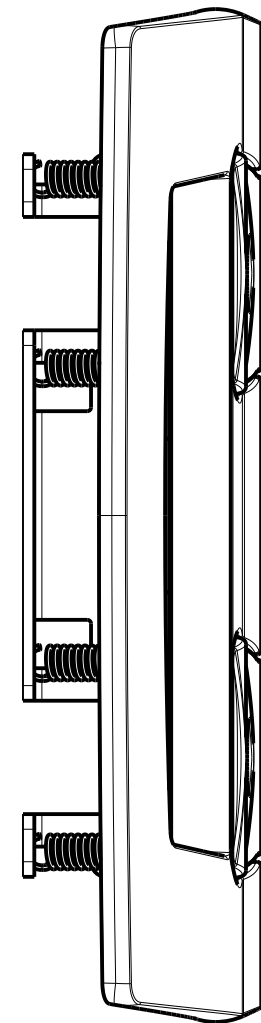
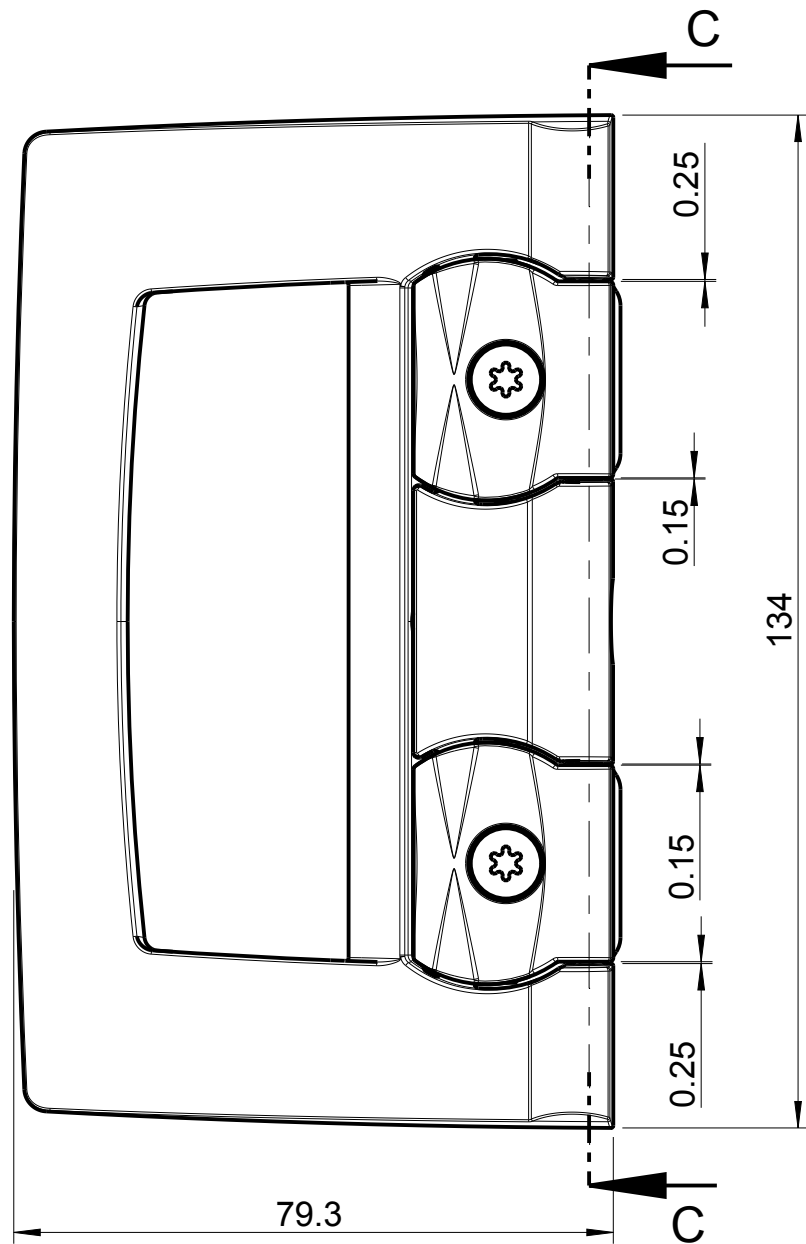
Schutzvermerk nach DIN 34 beachten
Weitergabe sowie Vervielfältigung dieser
Unterlage, Verwertung und Mitteilung ihres Inhalts
sind nicht gestattet, soweit nicht ausdrücklich
zugestanden. Mit der Entgegennahme wird bei
Ueänderung der Schädnersatz anerkannt

Allegemeint DIN ISO 2768-m-S	Werkstück -kanten DIN 6784	Maßstab: 1:5	Format: DIN A3
Bear. 22.09.2011	Datum Name Ostaszewski	Werkstoff: x	Gew.: 7.07kg
Gepr. 09.02.2012	Freigebe Waibel	Oberfläche: -	
AUSTROFLAMM GmbH Austroflam-Platz 1 A-4631 Krenglbach		Benennung: Tür hinten kpl. 45x51KII	
b neue Dichtung "FD600IG" 10.03.2014 Osta.		Zeichnungsnummer: 772624	
a Freigebe 09.02.2012 Waibel		Index: b	
Index Änderung Datum Name		Blatt 1 von 1	

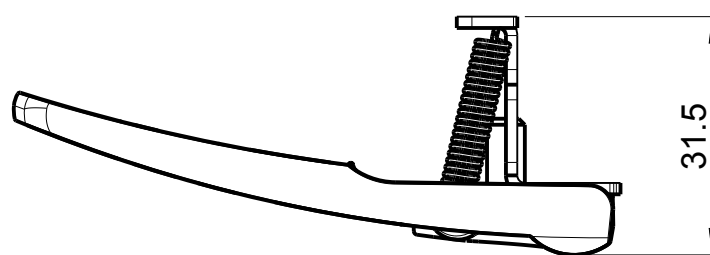
Modellname: 772624 Zeichnungs-Nr. 772624



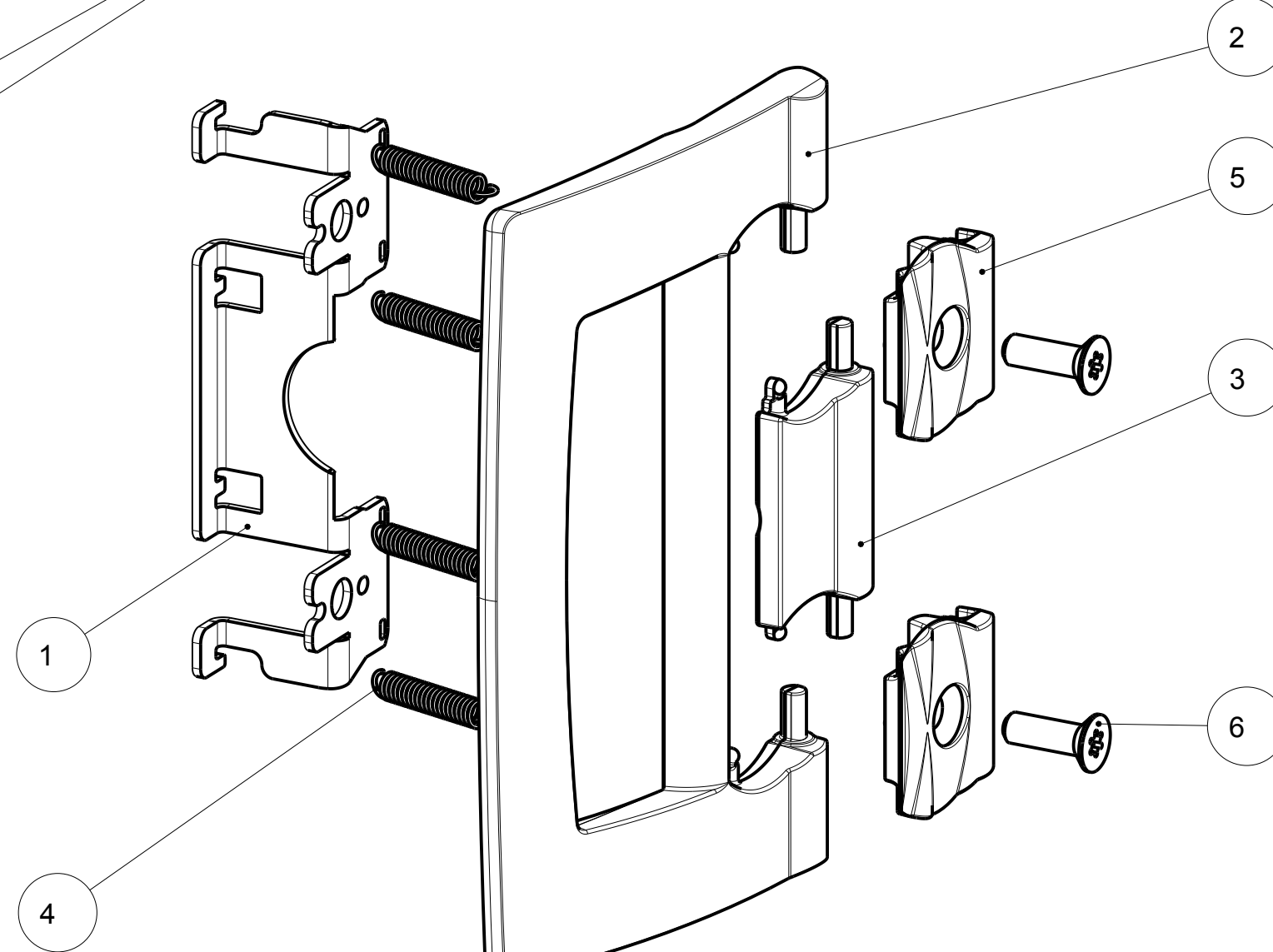
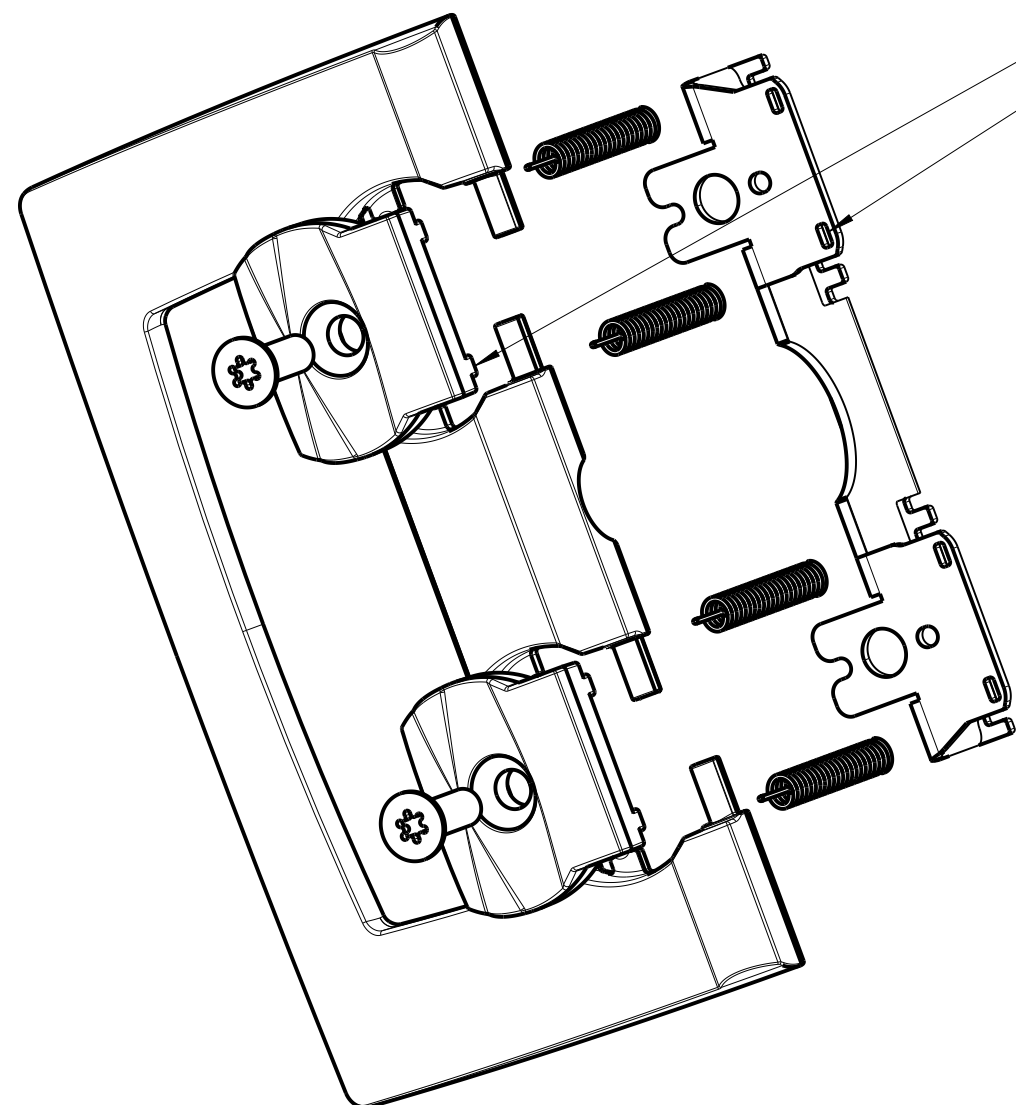
C-C



3D ANSICHTEN
1:1



Index d: Klappgriffplatte Ind. f mit je 2 Nasen formschlüssig verbunden



Notiz 2
Ab 01.06.2010 ist nur die Klappgriffplatte mit Index f oder höher zulässig.
Klappgriffplatten mit Index e können weiterhin in Klappgriff kpl. KeKr, Art.Nr. 771280 aufgebraucht werden.

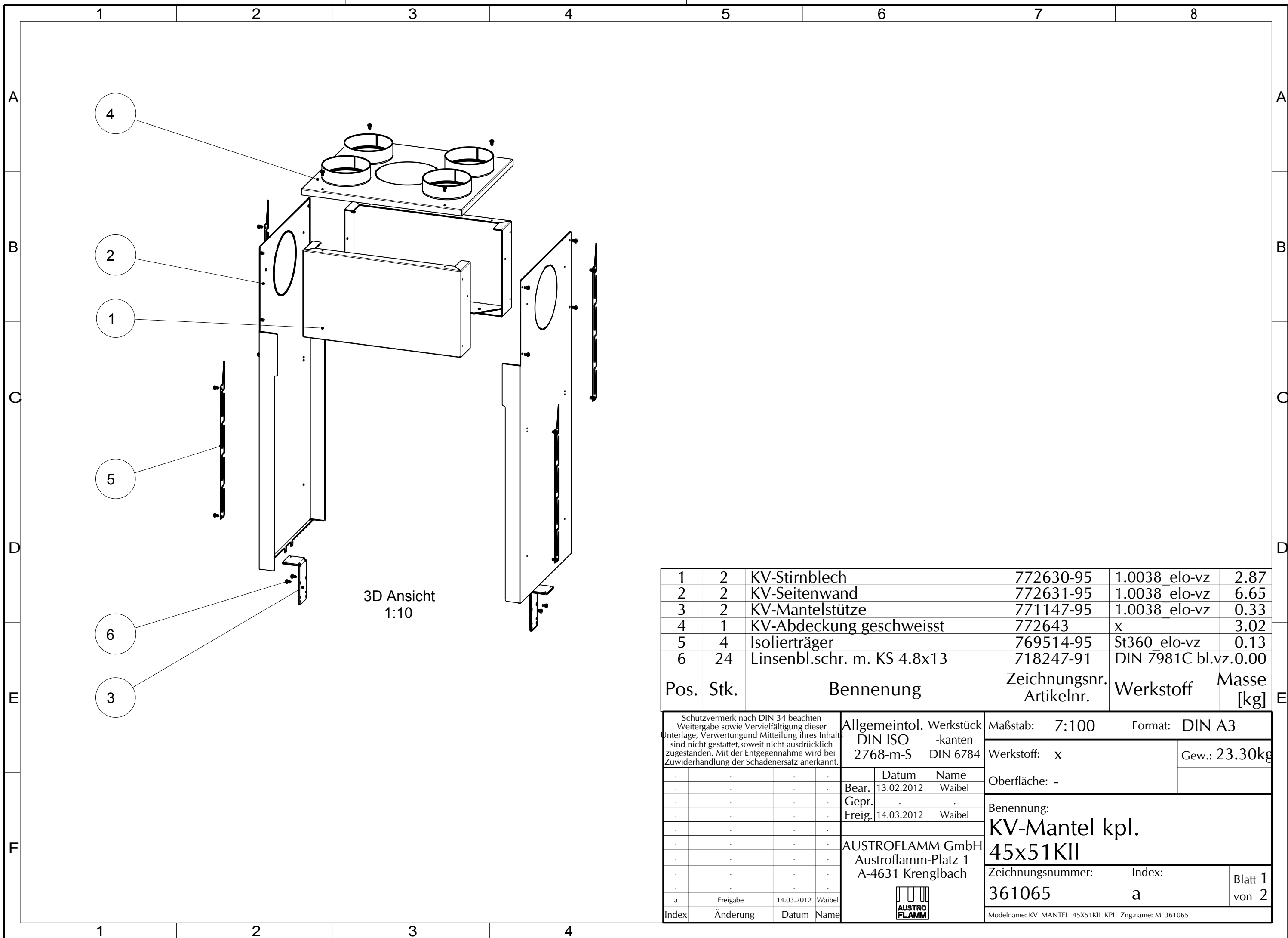
Notiz 1
Teile mittels Kabelbinder zusammengefasst
Schrauben extra begeben!

Pos.	Stk.	Benennung	Zeichnungsnr. Artikelnr.	Werkstoff	Masse [kg]
1	1	K-Griffträger	771285-15	1.4301	0.03
2	1	Klappgriff	771156-96	Z410	0.18
3	1	Klappgriffklinke	771136-96	Z410	0.03
4	4	Zugfeder	771169	1.4310	0.02
5	2	Klappgriffplatte	771196-96	Z410	0.03
6	2	Torx-Senkschraube M5x16	718603-96	ISO14581 m.cr	0.00

Pos.	Stk.	Benennung	Zeichnungsnr. Artikelnr.	Werkstoff	Masse [kg]
<p>Schutzvermerk nach DIN 34 beachten Weitergabe sowie Vervielfältigung dieser Unterlage, Verwertung und Mitteilung ihres Inhalts sind nicht gestattet, soweit nicht ausdrücklich zugestanden. Mit der Entgegennahme wird bei Zuwerdung der Schadenersatz anerkannt.</p>					
Allgemeintol. DIN ISO 2768-m-S		Werkstück -kanten DIN 6784		Maßstab: 1:1	
Bear. 26.11.2008		Name Waibel		Format: DIN A2	
Gepr.		Freig. 14.10.2009		Gew.: 0.28kg	
Index		Änderung Datum Name		Vol.: 0.042 L	
d		Notiz 2 - Klappgriffplatte 31.05.2010 Waibel		Benennung: Klappgriff kpl KeK	
c		Notiz 1; Freigabe 14.10.2009 Waibel		Zeichnungsnummer: 771096	
b		Anordnung 02.06.2009 Waibel		Index: d	
Index		Änderung Datum Name		Blatt 1 von 1	



Modellname: 771096 Zng.name: M_771096



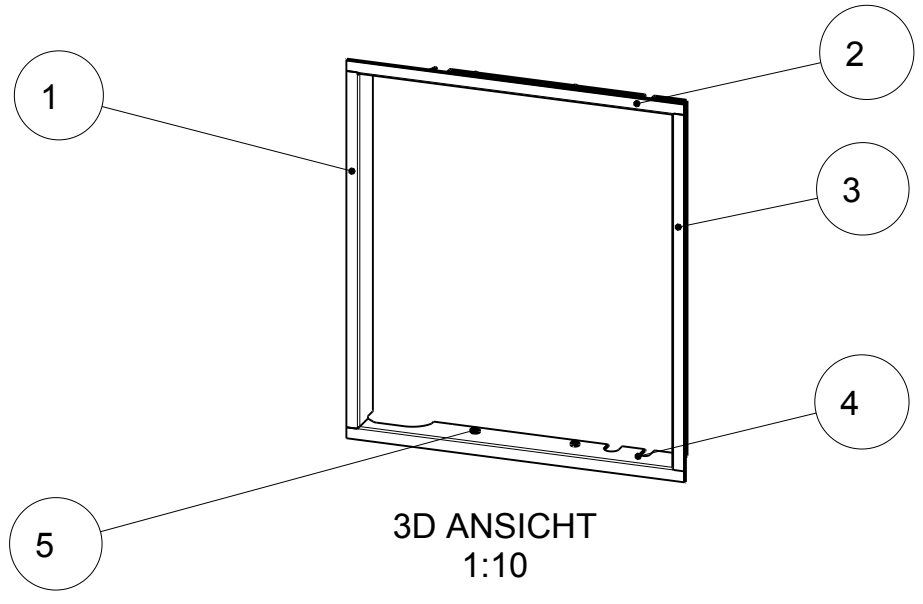
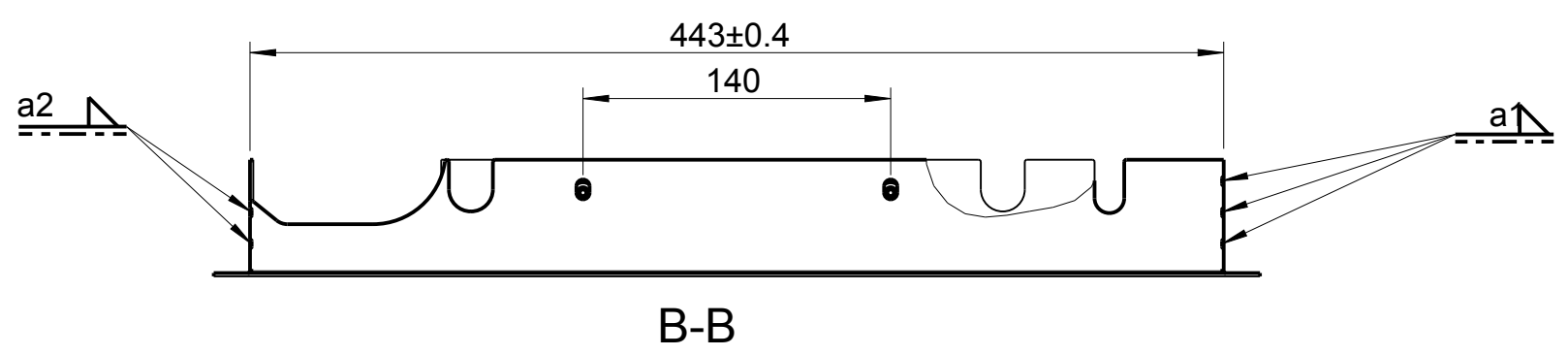
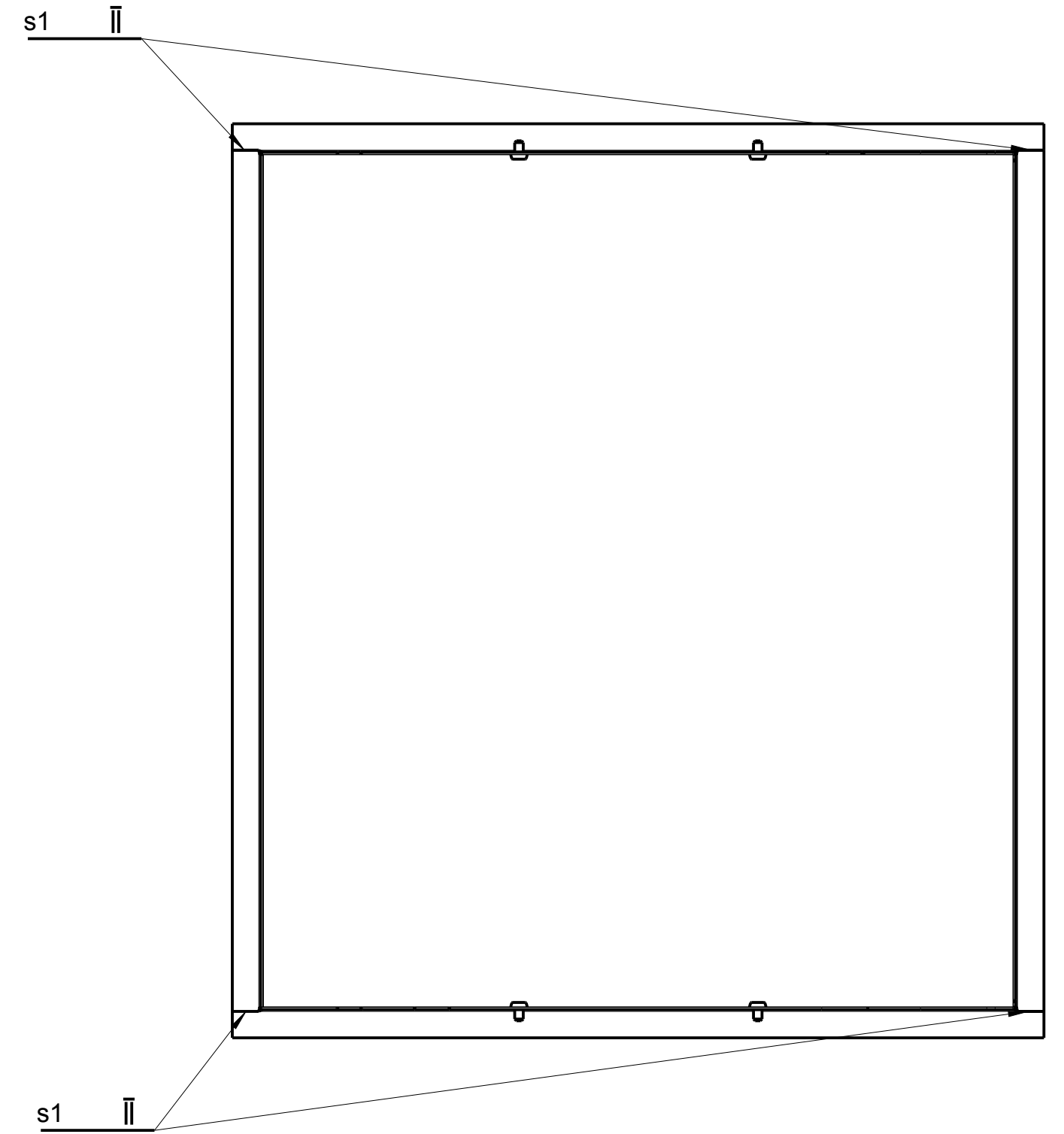
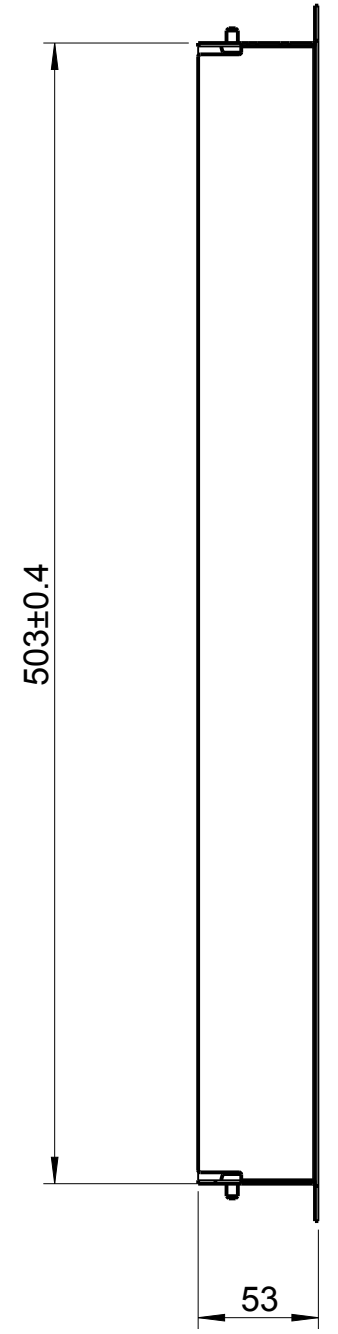
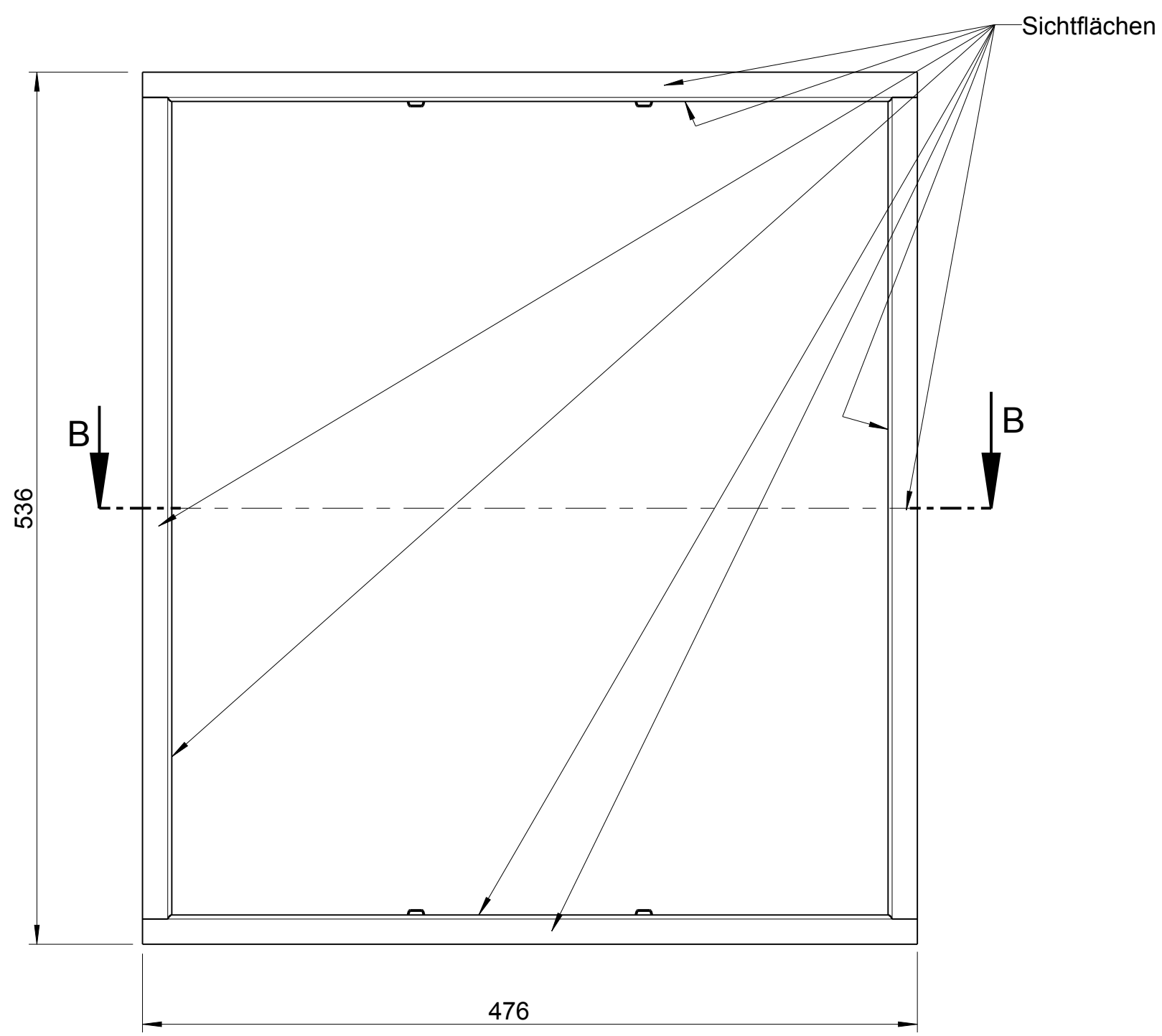
3D Ansicht
1:10

1	2	KV-Stirnblech	772630-95	1.0038_elo-vz	2.87
2	2	KV-Seitenwand	772631-95	1.0038_elo-vz	6.65
3	2	KV-Mantelstütze	771147-95	1.0038_elo-vz	0.33
4	1	KV-Abdeckung geschweisst	772643	x	3.02
5	4	Isolierträger	769514-95	St360_elo-vz	0.13
6	24	Linienbl.schr. m. KS 4.8x13	718247-91	DIN 7981C bl.vz.0.00	

Pos.	Stk.	Benennung	Zeichnungsnr. Artikelnr.	Werkstoff	Masse [kg]
------	------	-----------	--------------------------	-----------	------------

<small>Schutzvermerk nach DIN 34 beachten Weitergabe sowie Vervielfältigung dieser Unterlage, Verwertung und Mitteilung ihres Inhalt sind nicht gestattet, soweit nicht ausdrücklich zugestanden. Mit der Entgegennahme wird bei Zu widerhandlung der Schadenersatz anerkannt.</small>				Allgemeintol. DIN ISO 2768-m-S		Werkstück -kanten DIN 6784		Maßstab: 7:100		Format: DIN A3			
				Datum		Name		Werkstoff: x		Gew.: 23.30kg		Oberfläche: -	
Bear.		13.02.2012		Waibel									
Gepr.													
Freig.		14.03.2012		Waibel									
				AUSTROFLAMM GmbH Austroflamm-Platz 1 A-4631 Krenglbach				Benennung: KV-Mantel kpl. 45x51KII					
								Zeichnungsnummer: 361065		Index: a		Blatt 1 von 2	
a								Freigabe		14.03.2012		Waibel	
Index		Änderung		Datum		Name		Modelname: KV_MANTEL_45X51KII_KPL Zng.name: M_361065					

1	2	3	4	5	6	7	8
Modellname: DESIGNRAHMEN_KPL							
Variantenname	771291	771292	771293	771294	ISO7380_M5X8_SW_VZ OBERFLAECHE ZEICHNUNGSNUMMER		
361009_29	771381_29	771332_29	771383_29	771334_29	ISO7380_M5X8_SW_VZ	lackiert	361009-29
361009_18	771381_18	771332_18	771383_18	771334_18	ISO7380_M5X8_A2	geschliffen K220	361009-18



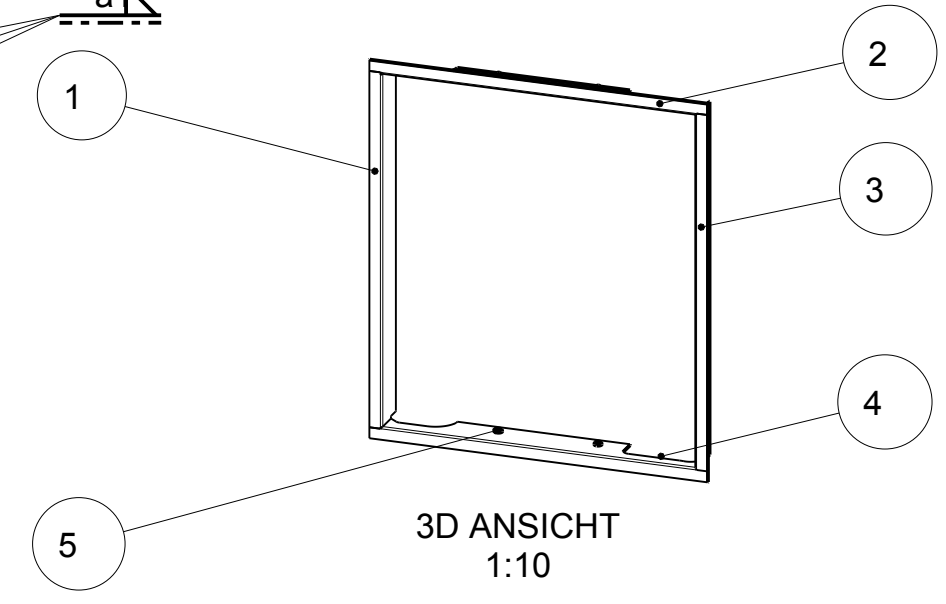
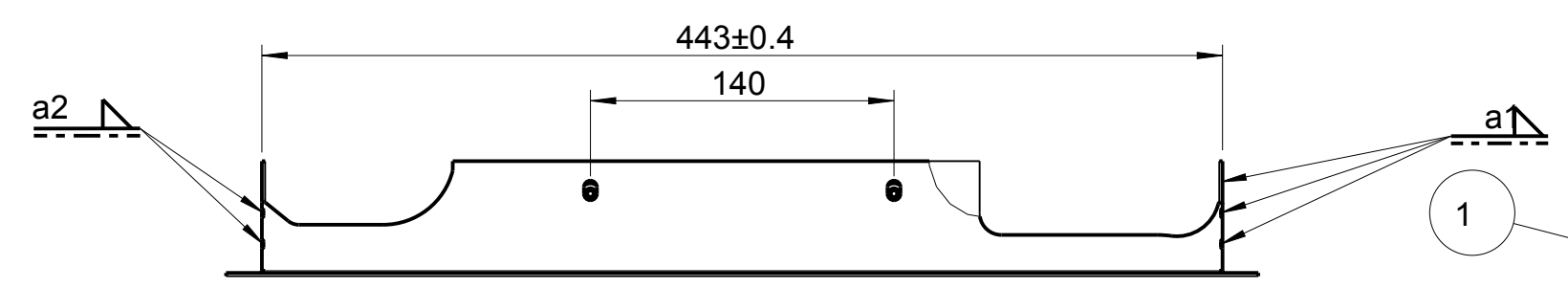
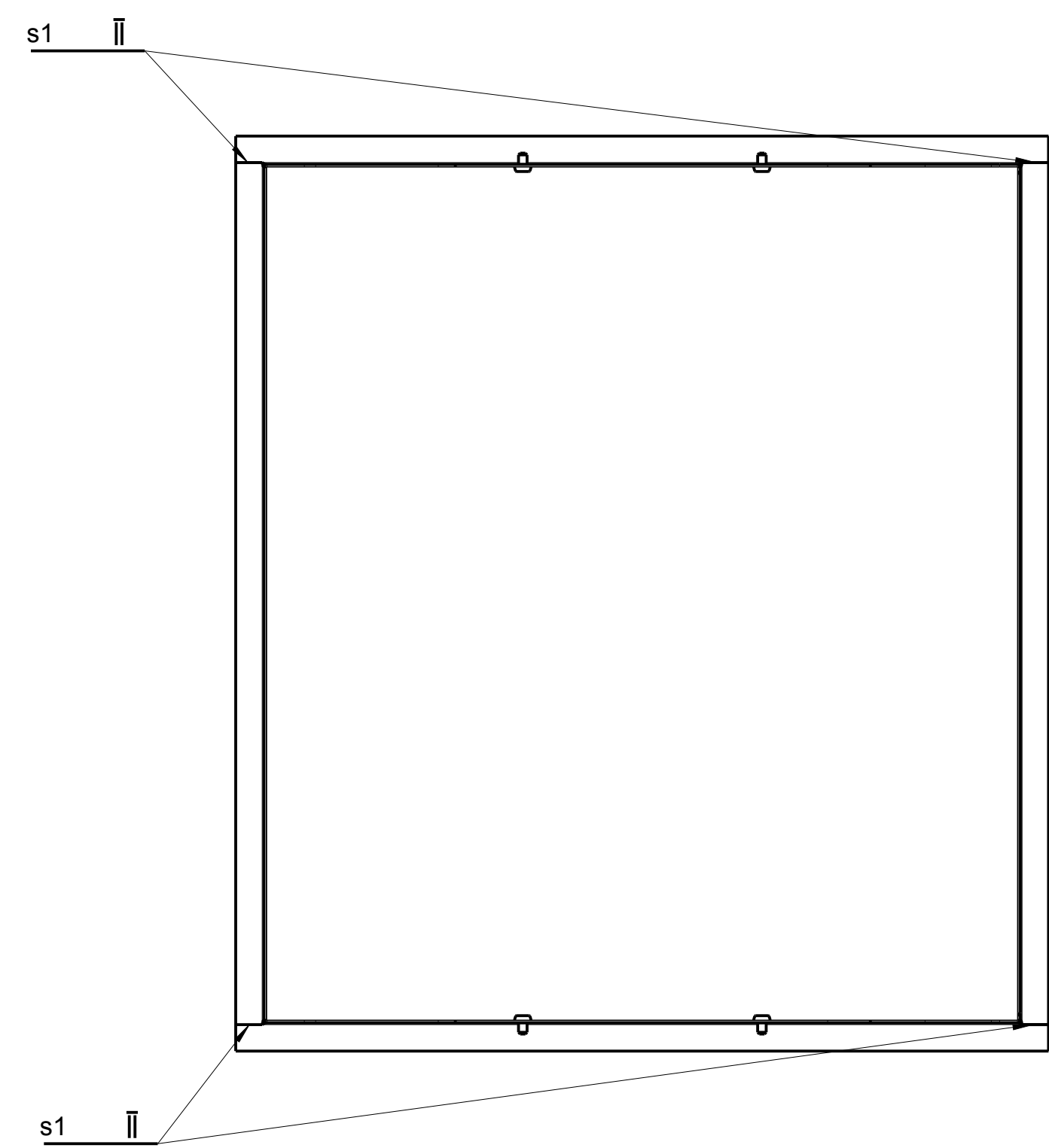
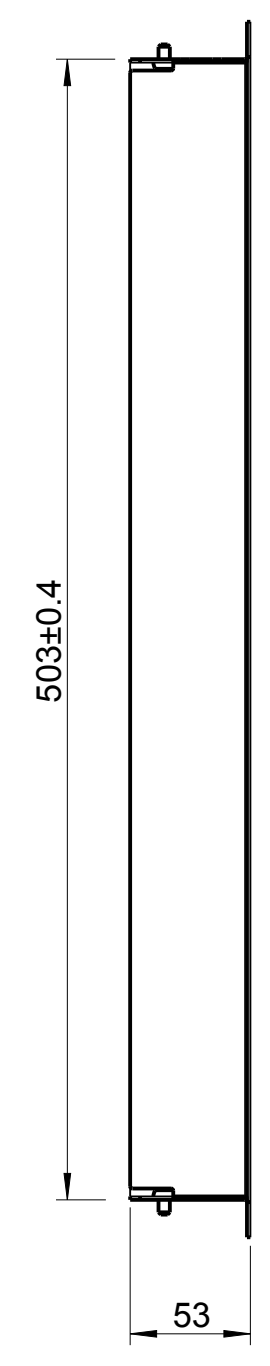
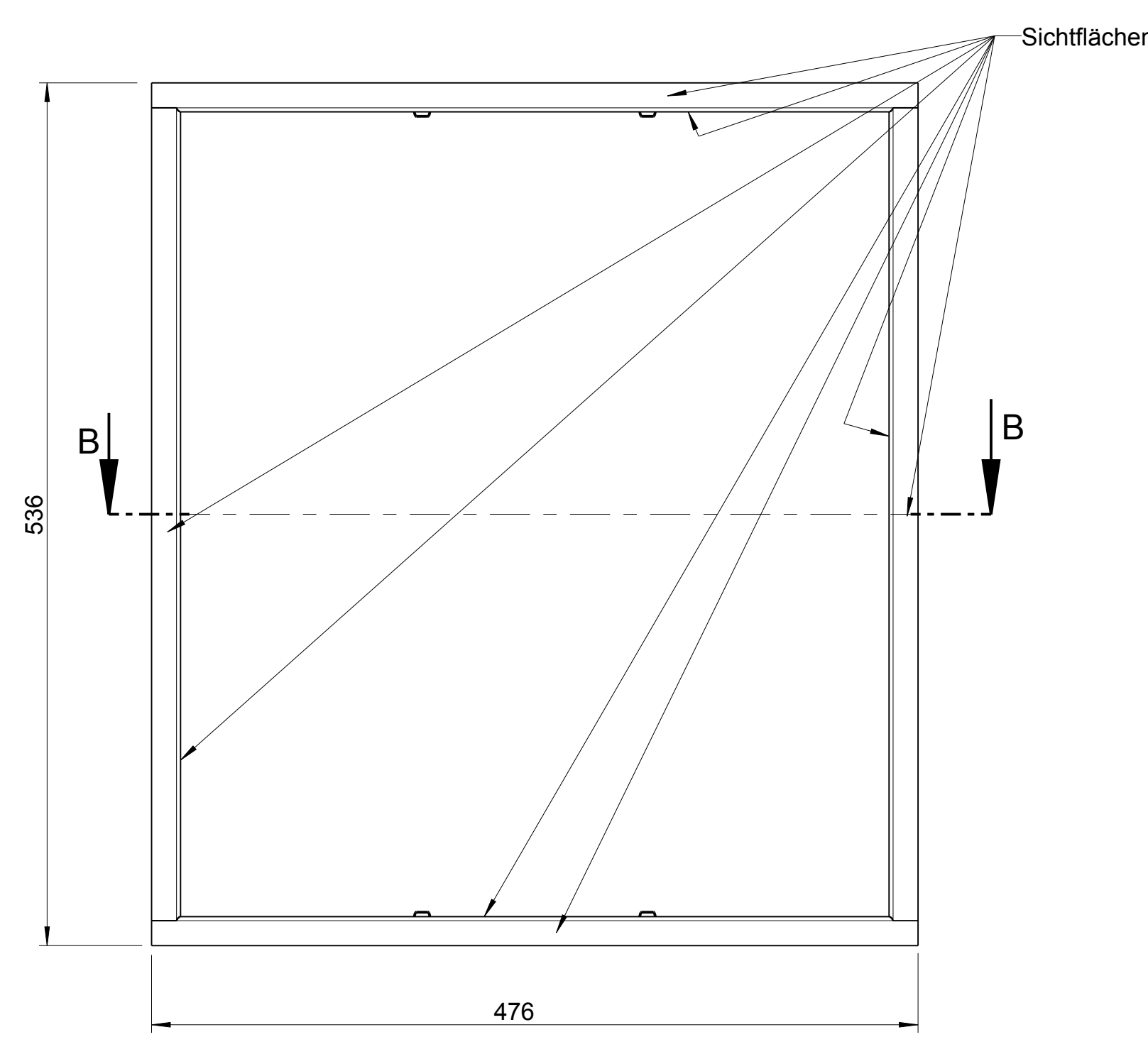
ACHTUNG:
 Teile sauber zusammengefügt.
 Vorspringende Schweißnähte wegschleifen.
 Allfällige Verfärbung bei Edelstahl im Sichtbereich in Schleifrichtung wegschleifen.
 4 Schrauben (Pos. 5) entsprechend der Oberfläche lt. Variantentabelle beipacken.

1	1	Designrahmen links	771332-xx	lt. Tabelle	0.40
2	1	Designrahmen oben	771381-xx	lt. Tabelle	0.50
3	1	Designrahmen rechts	771334-xx	lt. Tabelle	0.40
4	1	Designrahmen unten	771383-xx	lt. Tabelle	0.50
5	4	Torx-Linsenschraube M5x8; BN6404	718561-92	ISO 7380 sw.vz	0.00

Pos.	Stk.	Benennung	Zeichnungsnr. Artikelnr.	Werkstoff	Masse [kg]
		Schutzvermerk nach DIN 34 beachten Weitergabe sowie Vervielfältigung dieser Unterlage, Verwertung und Mitteilung ihres Inhalts sind nicht gestattet, soweit nicht ausdrücklich zugestanden. Mit der Entgegennahme wird bei Zuwiderhandlung der Schadenersatz anerkannt.			
		Allgemeintol. DIN ISO 2768-m-S	Werkstück -kanten DIN 6784	Maßstab: 3:10	Format: DIN A2
		Bear. 28.01.2009	Name Waibel	Werkstoff: -	Gew.: 1.47kg
		Gepr.		Oberfläche: lt. Tabelle	
		Freig. 03.07.2009	Waibel	Benennung: Designrahmen kpl 45x51K	
		AUSTROFLAMM GmbH Austroflamm-Platz 1 A-4631 Krenglbach		Zeichnungsnummer: 361009-xx	Index: b Blatt 1 von 1
b	BN1206-> ISO7380 M5x8	08.02.2010	Waibel	Modellname: 361009 Zng.name: M_361009	
a	Freigabe	03.07.2009	Waibel		
Index	Änderung	Datum	Name		



1	2	3	4	5	6	7	8
Modellname: DESIGNRAHMEN_KPL							
Variantenname	771291	771292	771293	771294	ISO7380_M5X8_SW_VZ OBERFLAECHE ZEICHNUNGSNUMMER		
361066_29	772633_29	771332_29	772634_29	771334_29	ISO7380_M5X8_SW_VZ	lackiert	361066-29
361066_18	772633_18	771332_18	772634_18	771334_18	ISO7380_M5X8_A2	geschliffen K220	361066-18

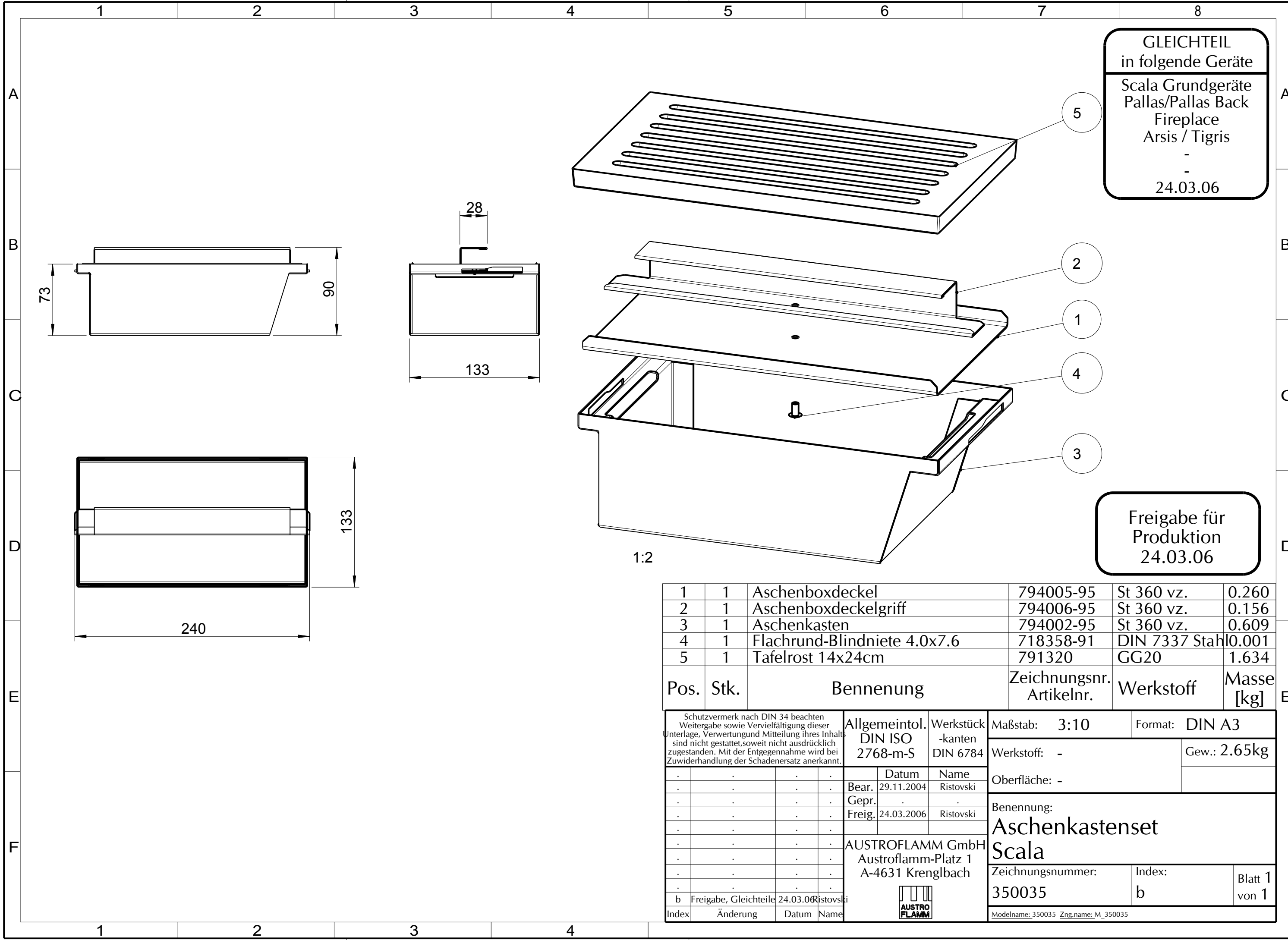


ACHTUNG:
 Teile sauber zusammengefügt.
 Vorspringende Schweißnähte wegschleifen.
 Allfällige Verfärbung bei Edelstahl im Sichtbereich in Schleifrichtung wegschleifen.
 4 Schrauben (Pos. 5) entsprechend der Oberfläche lt. Variantentabelle beipacken.

1	1	Designrahmen links	771332-xx	lt. Tabelle	0.40
2	1	Designrahmen oben	772633-xx	lt. Tabelle	0.50
3	1	Designrahmen rechts	771334-xx	lt. Tabelle	0.40
4	1	Designrahmen unten	772634-xx	lt. Tabelle	0.50
5	4	Torx-Linsenschraube M5x8; BN6404	718561-92	ISO 7380 sw.vz	0.00

Pos.	Stk.	Benennung	Zeichnungsnr. ArtikeInr.	Werkstoff	Masse [kg]
		Allgemeintol. DIN ISO 2768-m-S	Werkstück -kanten DIN 6784	Maßstab: 3:10	Format: DIN A2
		Bear. 13.02.2012 Waibel	Datum Name	Werkstoff: -	Gew.: 1.41kg
		Gepr.	14.03.2012 Waibel	Oberfläche: lt. Tabelle	
		Freig. 14.03.2012 Waibel		Benennung:	
				Designrahmen hinten kpl	
				45x51KII	
				Zeichnungsnummer: 361066-xx	Index: a
					Blatt 1 von 1
				Modellname: 361066 Zng.name: M_361066	





GLEICHTEIL
in folgende Geräte
Scala Grundgeräte
Pallas/Pallas Back
Fireplace
Arsis / Tigris
-
-
24.03.06

Freigabe für
Produktion
24.03.06

1	1	Aschenboxdeckel	794005-95	St 360 vz.	0.260
2	1	Aschenboxdeckelgriff	794006-95	St 360 vz.	0.156
3	1	Aschenkasten	794002-95	St 360 vz.	0.609
4	1	Flachrund-Blindniete 4.0x7.6	718358-91	DIN 7337 Stahl	0.001
5	1	Tafelrost 14x24cm	791320	GG20	1.634

Pos.	Stk.	Benennung	Zeichnungsnr. Artikelnr.	Werkstoff	Masse [kg]
------	------	-----------	-----------------------------	-----------	---------------

Schutzvermerk nach DIN 34 beachten Weitergabe sowie Vervielfältigung dieser Unterlage, Verwertung und Mitteilung ihres Inhalts sind nicht gestattet, soweit nicht ausdrücklich zugestanden. Mit der Entgegennahme wird bei Zuwerdung der Schadenersatz anerkannt.		Allgemeintol. DIN ISO 2768-m-S	Werkstück -kanten DIN 6784	Maßstab: 3:10	Format: DIN A3
b Freigabe, Gleichteile 24.03.06 Ristovski		Datum	Name	Werkstoff: -	
Index		Bear. 29.11.2004	Ristovski	Gew.: 2.65kg	
Änderung		Gep.		Oberfläche: -	
Datum		Freig. 24.03.2006	Ristovski	Benennung:	
Name		AUSTROFLAMM GmbH Austroflamm-Platz 1 A-4631 Krenglbach		Aschenkastenset	
		AUSTROFLAMM		Scala	
				Zeichnungsnummer:	Index:
				350035	b
					Blatt 1 von 1
				Modelname: 350035 Zng.name: M_350035	